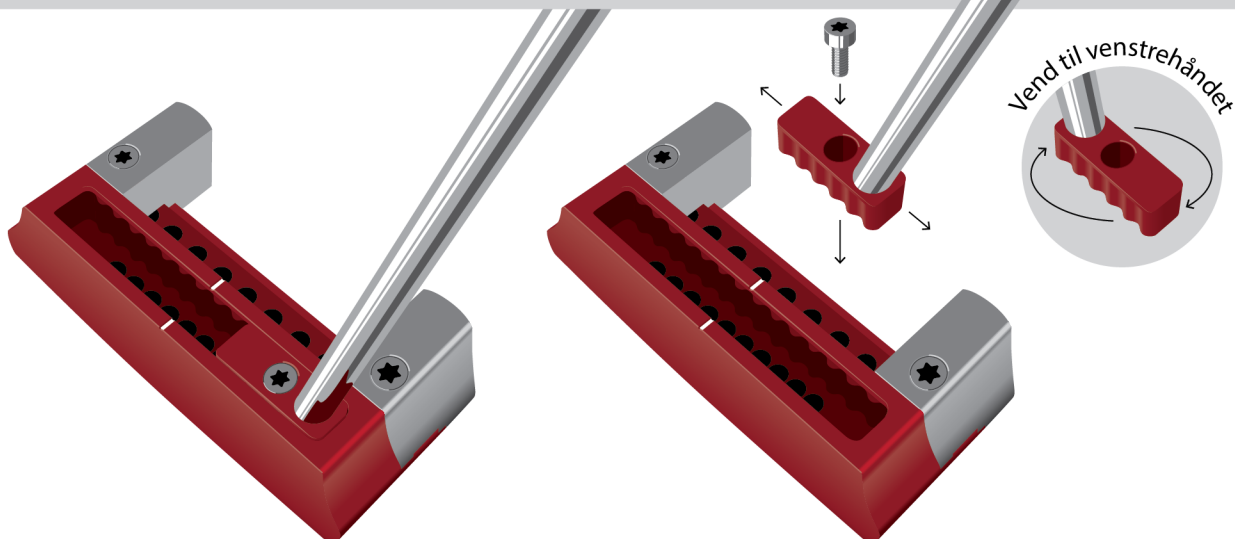
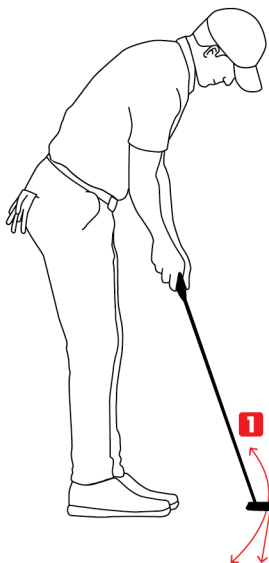


Putteren som kan indstilles til alle

Skaft

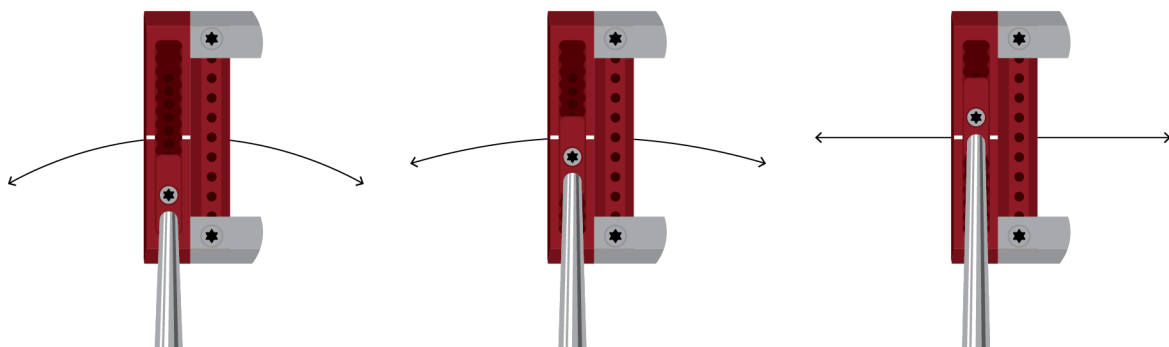
Skaftet kan indstilles til at matche din naturlige svingbane



1 Er der en kurve på din svingbane, skal skaftet placeres i hælen

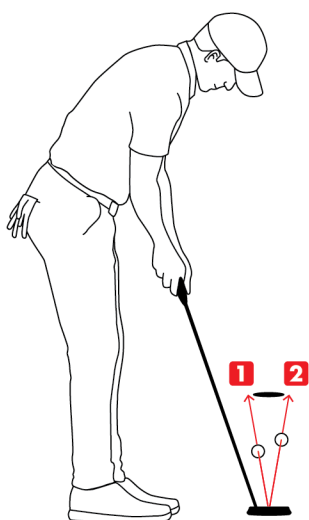
Der er yderligere tre mellempositioner

2 Er din svingbane lige skal skaftet sidde i midten

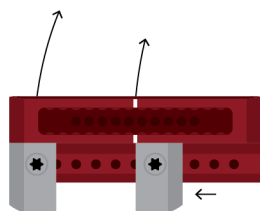


Sidevægte

Din putterretning kan finjusteres sideværts. Hvis du har en tendens til at putte...

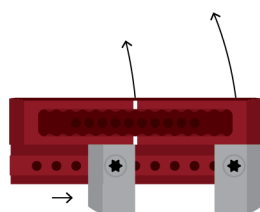


1 ...venstre om hullet



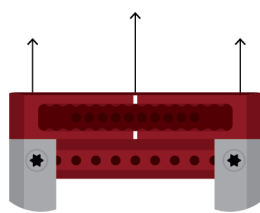
...så flyt højre vægt mod midten

2 ...højre om hullet

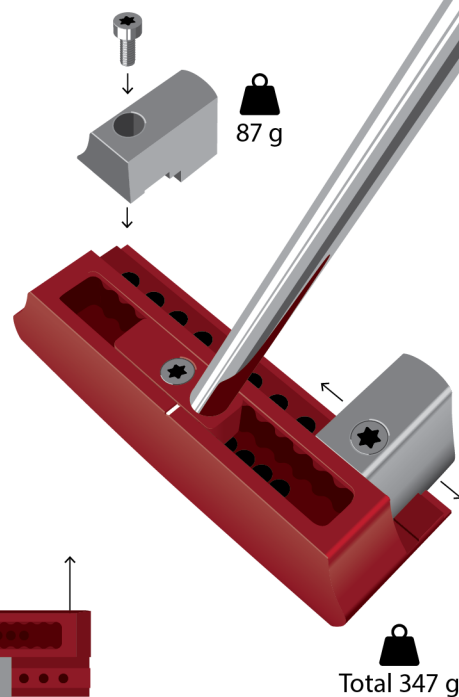


...så flyt venstre vægt mod midten

...lige på



...placer vægtene lige langt fra midten - hvor langt er en individuel fornemmelse



Total 347 g



danishgolfdesign.com



[@danish_golf_design](https://www.instagram.com/danish_golf_design)



[@danishgolfdesign](https://www.facebook.com/danishgolfdesign)



Danish Golf Design